

9909-DRI/B

9909-DRI/G

9909-DRI/W

VERSENKBARER ADAPTER MIT INTEGRIERTER ELEKTRONIK (3 PHASEN + LICHTSTEUERUNG)
CONCEALED ADAPTER WITH INTEGRATED DRIVER (3 PHASE+CONTROL SYSTEM)

Technische Daten

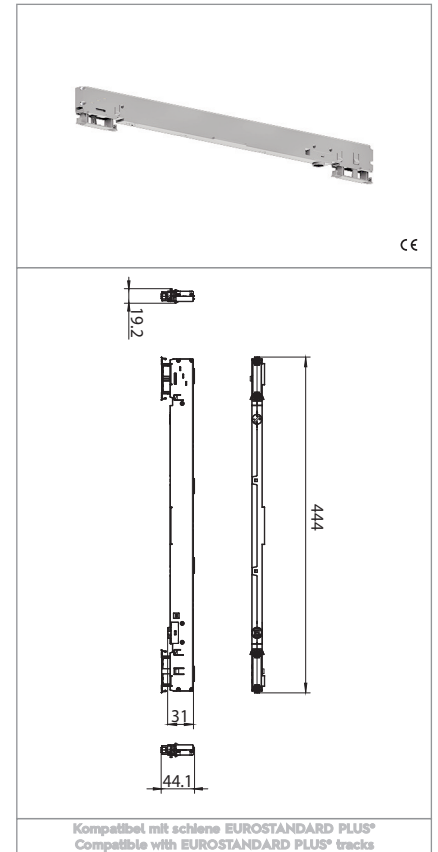
Technical data

- Frequenz - Frequency	50Hz
- Nennstrom und Nennspannung - Rated current and voltage	4A-250V 1A-50V ac FELV

Merkmale

Characteristics

- Gehäuse aus PC verfügbar in den Farben: schwarz RAL9005 (B), grau RAL7035 (G) und weiss RAL9010 (W)
– Polycarbonate body. Available colours: black RAL9005 (B), grey RAL7035 (G) and white RAL9010 (W)
- Kupferlegierte Kontakte
– Copper alloy contacts
- Max. Belastung: 50N / Max. Drehmoment: 2,5Nm
– Max. load: 50N / Max torque: 2,5Nm
- Max. Ausgangsleistung: 17W@350mA, 20W@400mA, 22W@450mA, 25W@500mA
– Max. output power: 17W@350mA, 20W@400mA, 22W@450mA, 25W@500mA
- Maximale Ausgangsspannung: 59V dc
– Max output voltage V_o max: 59V dc
- Integrierter Treiber von TCI zur Verfügung gestellt
– Integrated driver provided by TCI



Schutzklasse II
class II insulated



S-9909-DRI/II-



S-9909/M10



Prüfzeichen

Quality marks



Europäische Richtlinien

European directives

gemäß "RoHS"
"RoHS" compliant
unterliegt nicht "WEEE"
Not subject to "WEEE"

Gewichte und Verpackung

Weights and packaging

Artikel/Art. Produktinweise Product references	g Nettogewicht Net weight	n° pz pro Beutel per bag	n° pz pro Box per box	n° pz pro Karton per carton
9909-DRI/B	121,5			
9909-DRI/G	121,5			
9909-DRI/W	121,5			

Bemerkung

Notes

ACHTUNG

Alle durchzuführenden Installationen ist nur durch Fachpersonal durchzuführen. Schalten Sie die Anlage vor der Montage aus. Beachten Sie bitte die nationalen Installationsvorschriften.

Der Endverbraucher und/oder Installateur übernimmt die Verantwortung für die elektrische, mechanische und thermische Kompatibilität des Stromschienensystems in Bauten (Anwendungsbereichen). Installiert ist oder bei dem zu verwendenden Befestigungsmaterial. Überschreiten Sie nicht die angezeigte Belastung und halten Sie Befestigungsabstände während der Schienenmontage ein.

Die Schiene und die dazugehörigen Komponenten wie auch Anschlußadapter können nicht zusammen mit Zubehör ohne Qualitätsgütezeichen verwendet werden.

In der AAG Stucchi Stromschiene können nur entsprechenden Verbinder von AAG Stucchi eingesetzt werden. AAG stucchi Verbinder können nur mit Stromschienen von AAG stucchi verwendet werden.

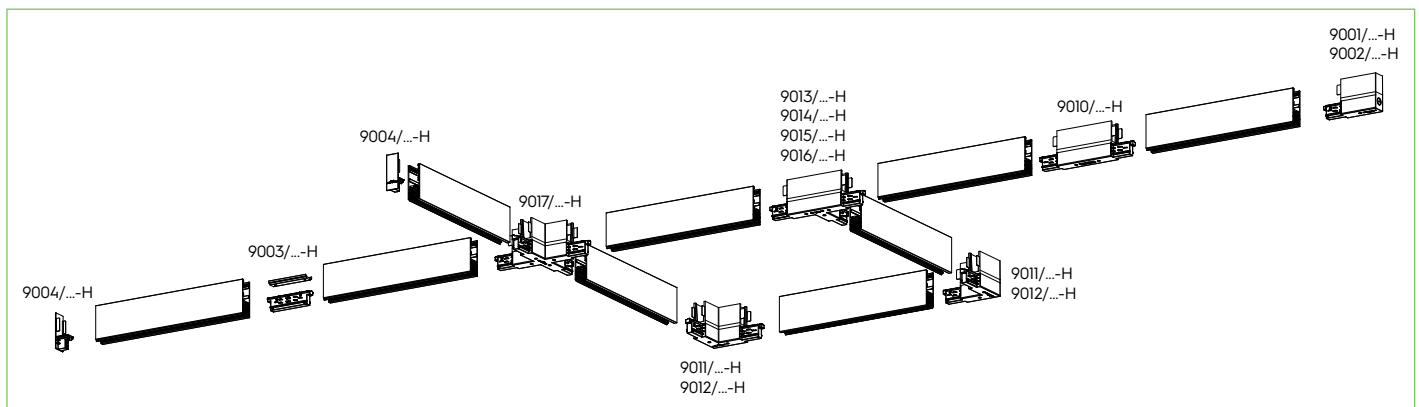
WARNING

All the installation and replacement operations must be done by specialized personnel only. Exclude voltage plant. Please respect national installation regulations.

The final user and/or the installer will take the responsibility of ensuring electric, mechanical and thermal compatibility of the system against the structures on which it will be mounted and against the devices connected to it. Do not exceed listed loading indicated in the relevant section and respect fixing distances during the track mounting.

The track, its components and also the adapters can't be used with accessories without the Quality Mark.

On A.A.G. Stucchi track one can use only A.A.G. Stucchi connections. A.A.G. Stucchi connections can be used only with A.A.G. Stucchi tracks



Ein mechanischer Schlüssel im Profil der Schiene gewährleistet den richtigen Anschluß der jeweiligen Verbinder.

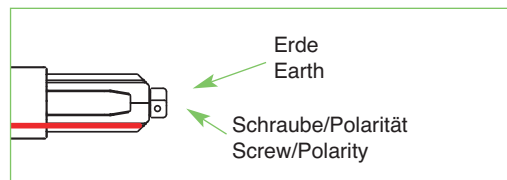
Ebenso haben Endverbinder und Stromverbinder einen meachnischen Schlüssel (wie im Bild dargestellt), der bei der Auswahl der richtigen Komponente in Betracht gezogen werden muss.

Im Katalog ist die Position des Schlüssels bei den entsprechenden Artikeln rot-gekennzeichnet.

There is a mechanical key on the outline of the track to guarantee the right connection of the multiple pieces of the track.

Also end-feeds and connection joints have a mechanical key (screw presence as per picture below) that must be taken into account in order to choose the right component.

In the catalogue sketches of this articles the position of the key is highlighted with a red line.



Hinweis zur Sicherheit von Produkten und Installation

Die A.A.G. STUCCHI erlaubt die Verwendung des ONETRACK-Systems nur in Verbindung mit A.A.G. STUCCHI-Teilen.

Alle Teile müssen entsprechend den Installationsanweisungen verbaut werden.

Die Herstellerfirma ist nicht verantwortlich für Sicherheit und Funktionalität des Systems bei Verwendung von Fremdteilen oder bei Abweichung von Installationsanweisungen.

In solchen Fällen hat der Verwender die elektrische, mechanische und thermische Verträglichkeit des Produkts und der damit verwendeten Komponenten zu gewährleisten.

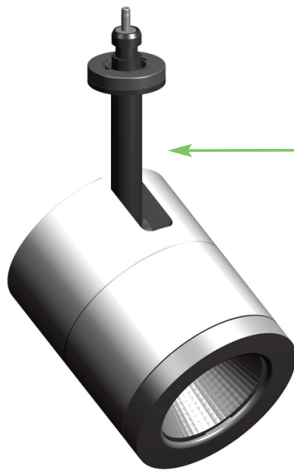
Safety warnings for products and installation:

A.A.G. Stucchi allows to use only A.A.G. Stucchi parts in applications where ONETRACK system is used. These parts must be installed according to the installation instructions.

The company as a manufacturer is not responsible for the safety and functioning of the system if parts not belonging to it are used or if any deviation from the installation instructions occurs. It is then the user's responsibility to ensure the electrical, mechanical and thermal compatibility between the product and the fixtures used with it.

**VERBINDUNG ZWISCHEN ADAPTER SERIE 9909 UND
LEUCHTENZUBEHÖR**

**CONNECTION BETWEEN ADAPTER SERIES 9909
AND LIGHTING DEVICE**



Stecker für Stromverbindung
Connector power plug

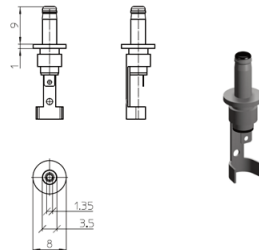


Abdeckung S-9909-DRI/11... (gesondert bestellt werden muss)
Friction ring S-9909-DRI/11... (to be ordered separately)



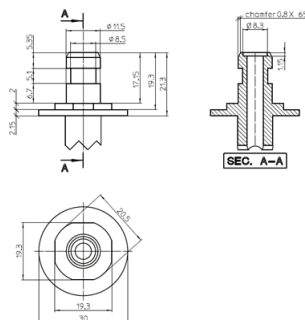
Anschlußbuchse Spotbeleuchtung
End of the lighting device

Stecker für Stromverbindung 1,35mm x 3,5mm
Connector power plug 1.35 mm x 3.5 mm



Der Artikel ist erhältlich bei 1. KOBICONN (DC Stecker 171-PA35135-E), 2. CUI INC (DC Netzstecker PP3-002D) oder ähnlichen Lieferanten.
The article can be provided by KOBICONN (DC power plug 171-PA35135-E), CUI INC (DC power plug PP3-002D) or similar suppliers.

Abschlußende des Leuchtenzubehörs
End of the lighting device



Nicht von A.A.G.Stucchi geliefert
Not supplied by A.A.G. Stucchi

TASTENKOMBINATION ZUR AUSWAHL DER LEISTUNG

KEYS COMBINATION FOR POWER SELECTION



Taste 1 Key 1	Taste 2 Key 2	Leistung (W) Power (W)
OFF	OFF	17W@350mA
OFF	ON	20W@400mA
ON	OFF	22W@450mA
ON	ON	25W@500mA