

9009/B

9009/G

9009/W

SYMMETRISCHER 6-LEITER-ADAPTER (3 PHASEN+N+KONTROLLSYSTEM) MIT PHASENEINSTELLUNG
SYMMETRIC 6 CONDUCTORS ADAPTER (3P+N+CONTROL SYSTEM) WITH PHASE SELECTOR

Technische Daten

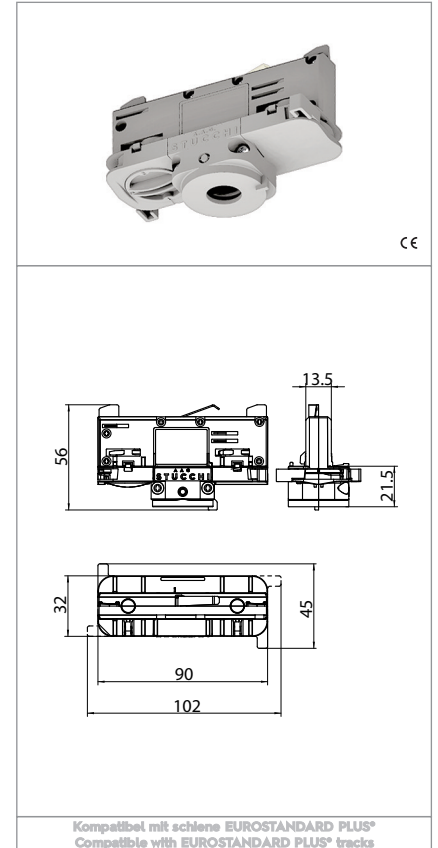
Technical data

- Frequenz - Frequency	50Hz
- Nennstrom und Nennspannung - Rated current and voltage	6/10A-250V 1A-50V ac FELV

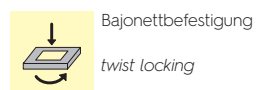
Merkmale

Characteristics

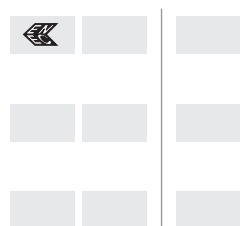
- Gehäuse aus PC verfügbar in den Farben: schwarz RAL9005 (B), grau RAL7035 (G) und weiss RAL9010 (W)
– Polycarbonate body. Available colours: black RAL9005 (B), grey RAL7035 (G) and white RAL9010 (W)
- Kupferlegierte Kontakte
– Copper alloy contacts
- Max. Belastung: 100N
– Max. load: 100N



Kompatibel mit schiene EUROSTANDARD PLUS®
Compatible with EUROSTANDARD PLUS® tracks



Prüfzeichen
Quality marks



Europäische Richtlinien
European directives

gemäß "RoHS"
"RoHS" compliant
unterliegt nicht "WEEE"
Not subject to "WEEE"

Gewichte und Verpackung
Weights and packaging

Artikel/Art. Produktinweise Product references	g Nettogewicht Net weight	n° pz pro Beutel per bag	n° pz pro Box per box	n° pz pro Karton per carton
9009/B	54,7		50	
9009/G	54,7		50	
9009/W	54,7		50	

Bemerkung

Notes

MONTAGE VOM ADAPTER AN DER STROMSCHIENE

Den Adapter in so in die Stromschiene stecken, dass der mechanische Schlüssel (A) vom Adapter in der Aussparung (B) an der Schiene zu sitzen kommt (Abb. 3). Die Hebel der beiden Nocken (C) und (D) um ca. 90° drehen, bis sie blockiert sind (Abb. 4).

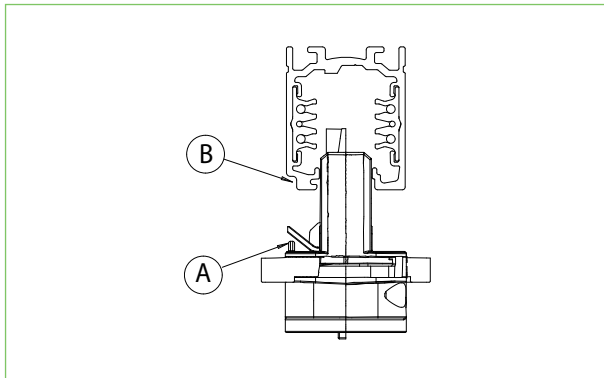


Fig. 3 Chiave meccanica
Pic. 3 Mechanical key

ADAPTER MOUNTING INTO THE TRACK

Insert the adapter into the track, so that the mechanical key (A) in the adaptor matches the groove (B) in the track (pic.3). Rotate of about 90° the levers of the two cams (C e D) until they reach the locking position (pic.4).

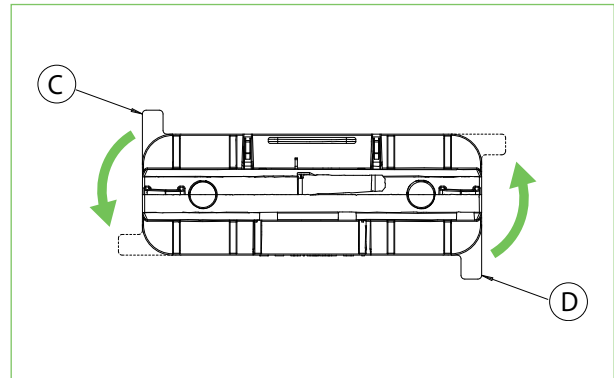


Abb. 4 Drehen der Nocken
Pic. 4 Cams rotation

AUSWAHL DER PHASE

Wenn die Stromschiene an eine Dreiphasen-Anlage angeschlossen ist, kann ausgewählt werden, über welche Phase der einzelnen Strahler gespeist wird. Dazu den Wahlschalter (A) vom Adapter entsprechend einstellen (Abb. 5).

PHASE SELECTION

When the track is connected to a three-phase system it is possible to select the phase (L1, L2 o L3) to distribute the single luminaires in the system, by means of the proper selector (A) of the adaptor (pic.5).

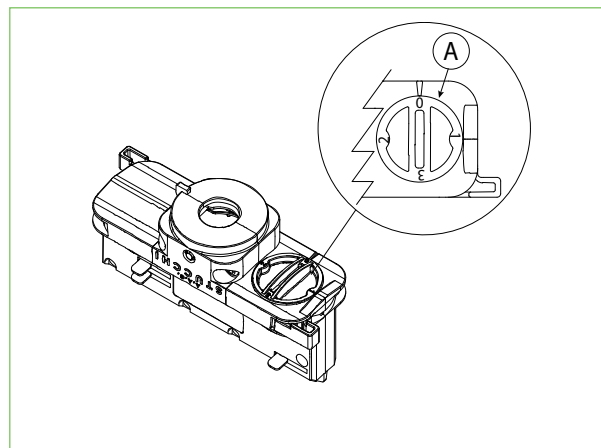


Abb. 5 Wahlschalter Phase
Pic. 5 Phase selector