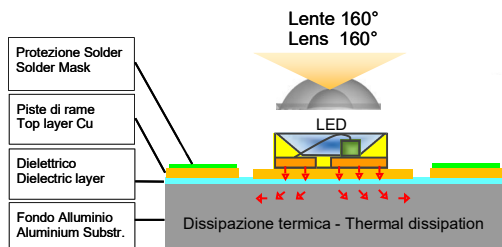


MODEL	COLOR	LED - CCT / λ_d	LED - LUMINOUS FLUX	LED - LIGHT EFFICIENCY
HM56A-1W12	○ BIANCO FREDDO - COOL WHITE	6500/7000 K	129 Lumens	89,5 Lm/W



Circuito stampato in alluminio - Aluminium PCB

VANTAGGI:

- 1 - Modulo a 1 LED con speciale lente da 160°, la particolare diffusione luminosa lo rende adatto per insegne e lettere scatolate con spessore da cm. 10 a 25 cm.
- 2 - L'ottima dissipazione termica garantita dalla base in alluminio del modulo ne riduce la degradazione luminosa e la deviazione cromatica.
- 3 - Modulo con stabilizzatore di corrente integrato
- 4 - Data di produzione stampata internamente al modulo per la tracciabilità
- 5 - I fori di fissaggio e il biadesivo consentono una veloce installazione
- 6 - Modulo a LED completamente incapsulato

BENEFITS:

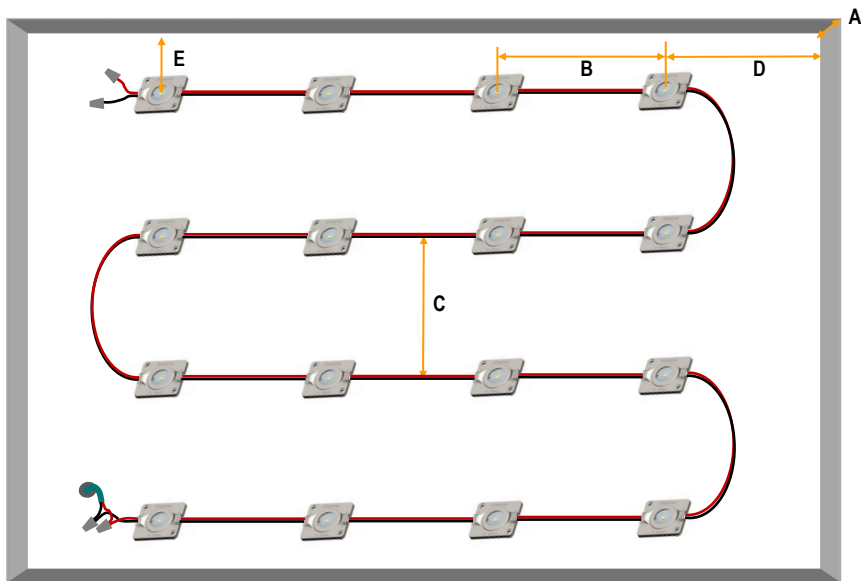
- 1 - LED Module with special 160° lens, the light diffusion makes it particularly suitable for sign cabinets and channel letters with thickness from 10 cm up to 25 cm.
- 2 - The excellent heat dissipation provided by the integrated heat sink reduces the degradation of light and the color deviation.
- 3 - Module with constant current driving system
- 4 - Production date is printed inside of module for traceability
- 5 - Mounting holes and pre-mounted adhesive tape allow for easy mounting
- 6 - Full encapsulation of the LED module

TECHNICAL OPERATING DATA

LED per modulo - LED per module	1 pcs	Consumo - Power consumption / Module	1,44 W.
Dimensione modulo - Module dimension	40X35X7 mm.	Assorbimento - Rated current / Module	120 mA.
Passo fra i moduli - Module Pitch	230 mm.	Angolo del flusso luminoso - Beam angle	160°
No. Moduli per confezione - No. Modules per Pack	60	Taglio catena - Chain subdivision	1 Module
No. Max moduli collegabili - No. Max. of Consecutive Modules	30	Temperatura esercizio - Operating Temp. Range	-30 C° ~ +60 C°
Tensione di alimentazione - Operating Voltage	DC 12 V	Temperatura stoccaggio - Storage Temp. Range	-30 C° ~ +70 C°

IP65	CE EN 62031 / 2008 EN 62471 EXEMP GROUP	Lifespan 50.000h	LED REFOND REFOND	CONSTAN CURRENT	Garanzia - Warranty 5 Anni - Year
------	--	---------------------	----------------------	-----------------	--------------------------------------

**POSIZIONAMENTO DEI MODULI A LED
POSITIONING OF LED MODULES**



**TABELLA MISURE INDICATIVE PER IL POSIZIONAMENTO DEI MODULI
TABLE APPROXIMATE DISTANCES FOR POSITIONING MODULE**

A	B	C	D	E	Opaline 3mm.
80	120	120	60	60	1500 cd/m ²
100	140	140	70	70	1050 cd/m ²
120	160	160	110	110	800 cd/m ²
140	170	170	110	110	750 cd/m ²
150	230	180	110	110	530 cd/m ²
160	230	200	120	120	460 cd/m ²
170	230	220	120	120	450 cd/m ²
180	230	250	130	130	390 cd/m ²
200	230	300	150	150	360 cd/m ²



Pulire e sgrassare la superficie di posizionamento del modulo a LED per consentire al biadesivo di far presa correttamente.

Clean and degrease the surface positioning of the LED module to allow the double-sided adhesive to grip properly.

**SOFTWARE PER IL POSIZIONAMENTO DEI MODULI
SOFTWARE FOR THE POSITIONING OF MODULES**

