

## S-4001/4

### NIETE ZUR MONTAGE AUF LEITERPLATTEN MITTELS WERKZEUG (LOCHDURCHMESSER 4,2MM) RIVET FOR PCB MOUNTING WITH TOOL (HOLES $\varnothing$ 4,2 mm)

#### Technische Daten

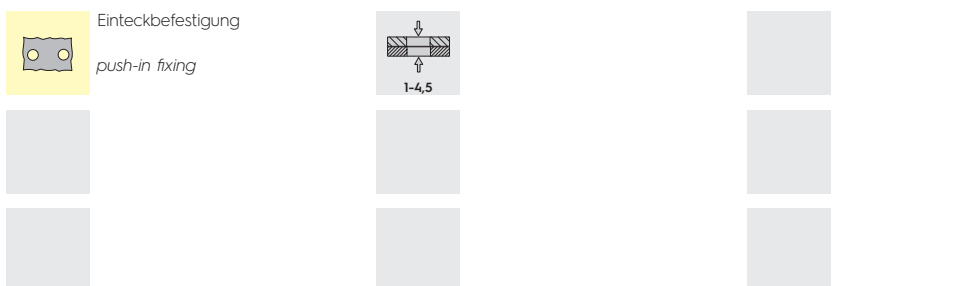
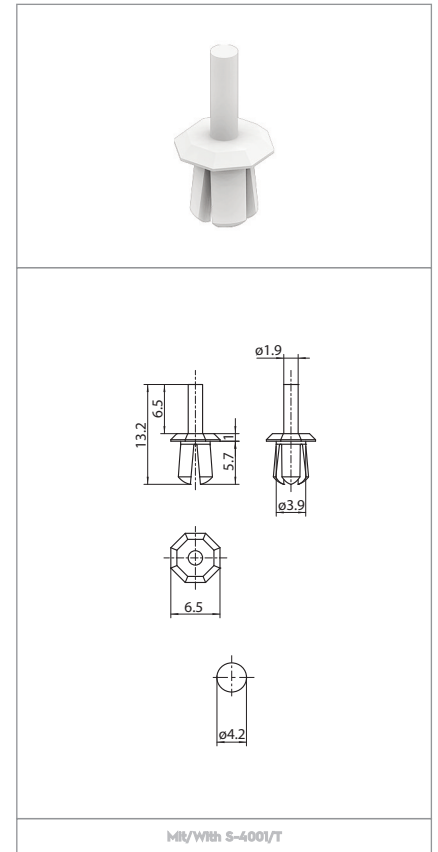
##### Technical data

Steckkraft (durch den Werkzeug) <i>Insertion force (through the use of the tool)</i>	19,5 Kg
Haltekraft <i>Retention force</i>	55-85 Kg

#### Merkmale

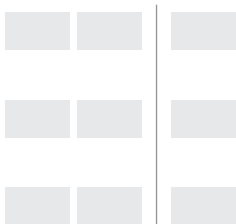
##### Characteristics

aus PA, weiss  
*in white polyamide*



#### Prüfzeichen

##### Quality marks



#### Europäische Richtlinien

##### European directives

gemäß "RoHS"  
"RoHS" compliant  
unterliegt nicht "WEEE"  
Not subject to "WEEE"

#### Gewichte und Verpackung

##### Weights and packaging

Artikel/Art. Produktinweise Product references	g Nettogewicht Net weight	n° pz pro Beutel per bag	n° pz pro Box per box	n° pz pro Karton per carton
S-4001/4				

#### Bemerkung

##### Notes