

S-4001/T

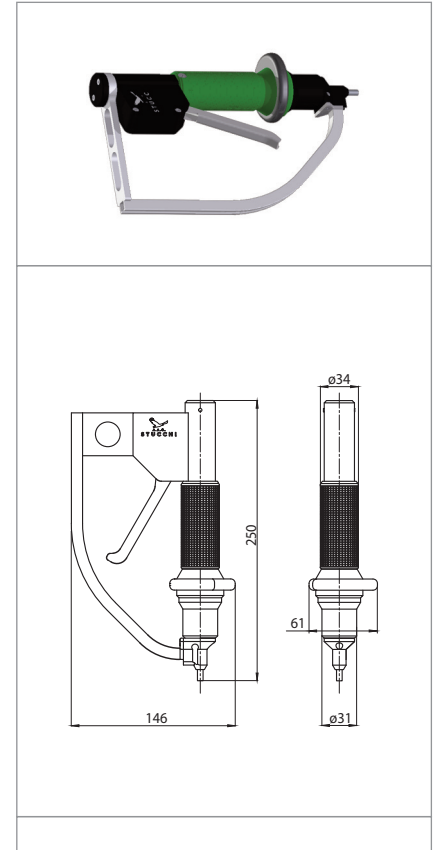
S-4001/... Handvorrichtung zur automatischen Befestigung von Nieten S-4001/... TOOL FOR RIVET AUTOMATIC FIXING

Technische Daten

Technical data

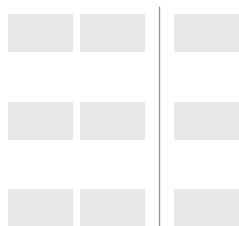
Merkmale

Characteristics



Prüfzeichen

Quality marks



Europäische Richtlinien

European directives

gemäß "RoHS"
"RoHS" compliant
unterliegt nicht "WEEE"
Not subject to "WEEE"

Gewichte und Verpackung

Weights and packaging

Artikel/Art. Produktinweise Product references	g Nettogewicht Net weight	n° pz pro Beutel per bag	n° pz pro Box per box	n° pz pro Karton per carton
S-4001/T	185	1		

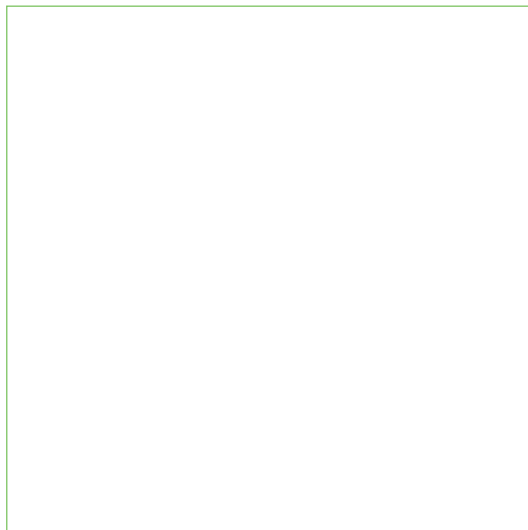
Bemerkung

Notes

Hinweise
Instructions

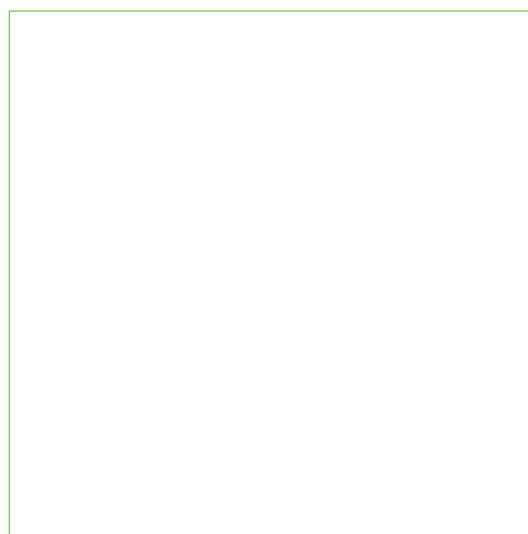
Setzen Sie die Nietsrolle in den Kanal des Werkzeugs ein.

Insertion of the rivet reel into the channel of the tool.



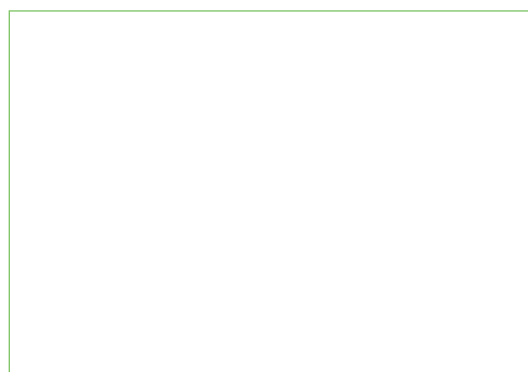
Senken Sie den Hebel der einzelnen Niet, die sich von der Rolle löst, so erreichen Sie die richtige Position in der Werkzeugspitze.

Lowering the lever the singular rivet detaches from the reel and achieves the correct position in the tool tip.



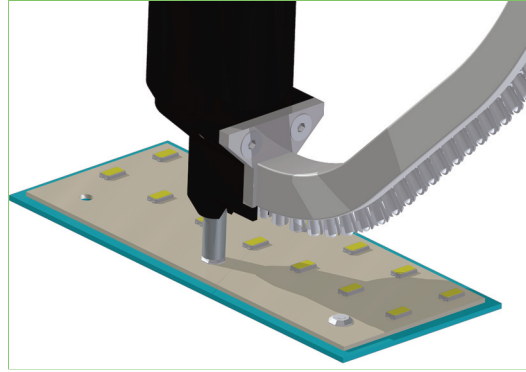
Die Niete in der richtigen Position ermöglicht, dass sie in der Leiterplattenbohrung eingeführt werden kann.

The rivet is in correct position so that it can be inserted in the PCB hole..



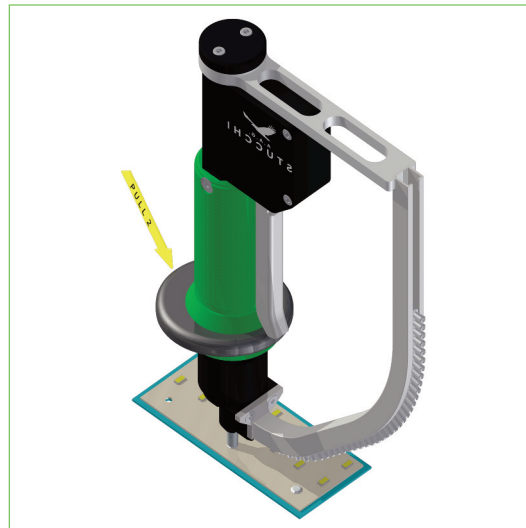
Der Niet ist in der Leiterplattenbohrung eingesetzt.

Insertion of the rivet reel into the channel of the tool.



Drücken Sie die Basis des Werkzeugs bis auf den Nieteneinschläger.

Pushing the base of the tool down to complete the riveting action.



Der Hebel geht in die Ausgangsposition zurück.

The lever goes back to initial position.

