

## S-4001/3

### NIETE ZUR MONTAGE AUF LEITERPLATTEN MITTELS WERKZEUG (LOCHDURCHMESSER 3,2mm) RIVET FOR PCB MOUNTING WITH TOOL (HOLES $\varnothing$ 3,2 mm)

#### Technische Daten

##### Technical data

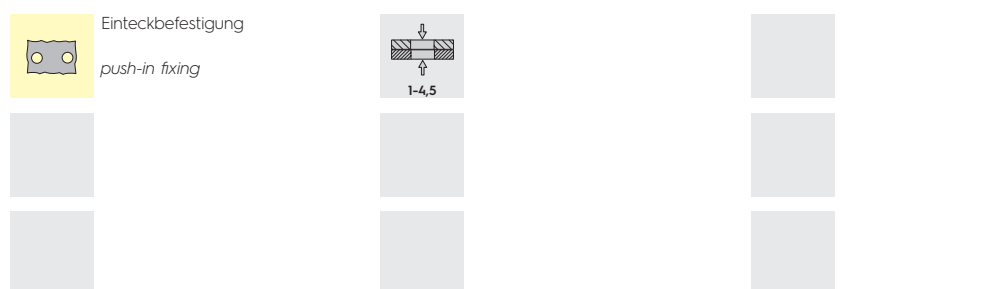
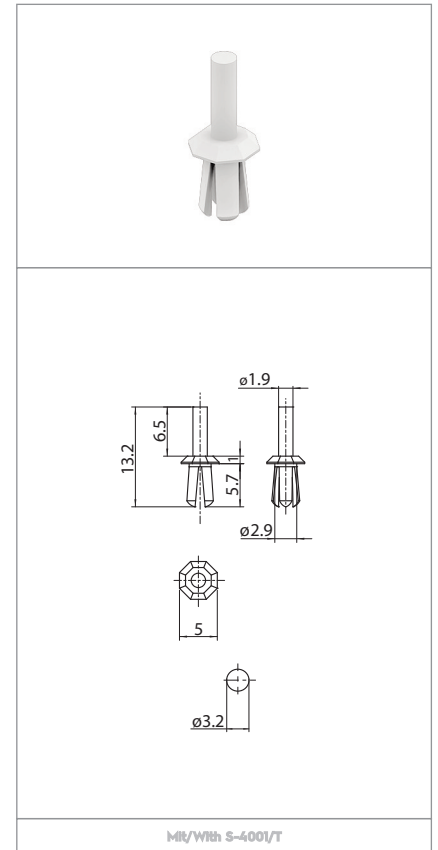
Steckkraft (durch den Werkzeug) <i>Insertion force (through the use of tool)</i>	17,7 Kg
Haltekraft <i>Retention force</i>	40-75 Kg

#### Merkmale

##### Characteristics

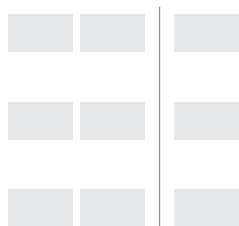
aus PA, weiss  
*in white polyamide*

- Geliefert auf Rollen zu je 40 Stück  
*– Supplied in reel of 40 pieces*



#### Prüfzeichen

##### Quality marks



#### Europäische Richtlinien

##### European directives

gemäß "RoHS"  
*"RoHS" compliant*  
unterliegt nicht "WEEE"  
*Not subject to "WEEE"*

#### Gewichte und Verpackung

##### Weights and packaging

Artikel/Art. Produktinweise <i>Product references</i>	g Nettogewicht <i>Net weight</i>	n° pz pro Beutel <i>per bag</i>	n° pz pro Box <i>per box</i>	n° pz pro Karton <i>per carton</i>
S-4001/3				

#### Bemerkung

##### Notes